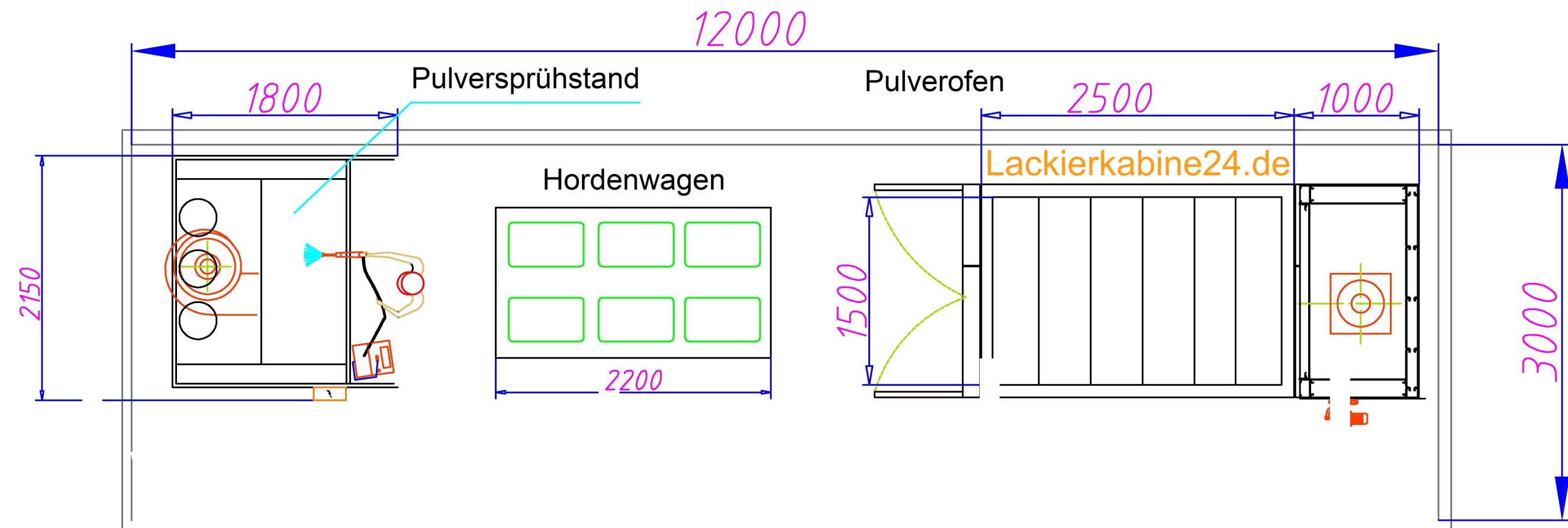


Felgenset

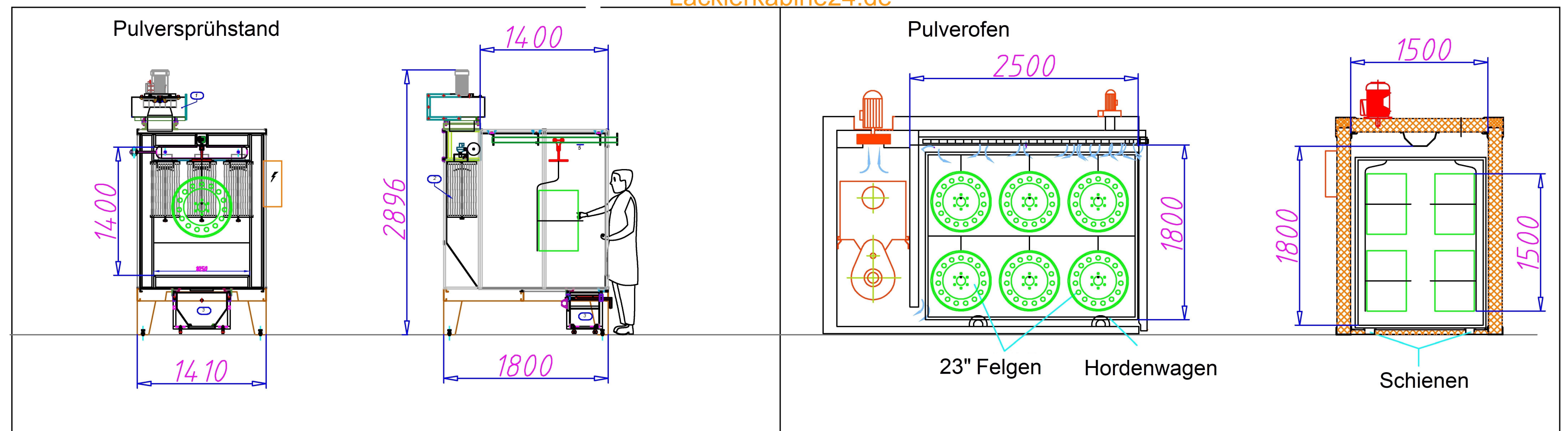
Lackierkabine24.de



Draufsicht



Lackierkabine24.de



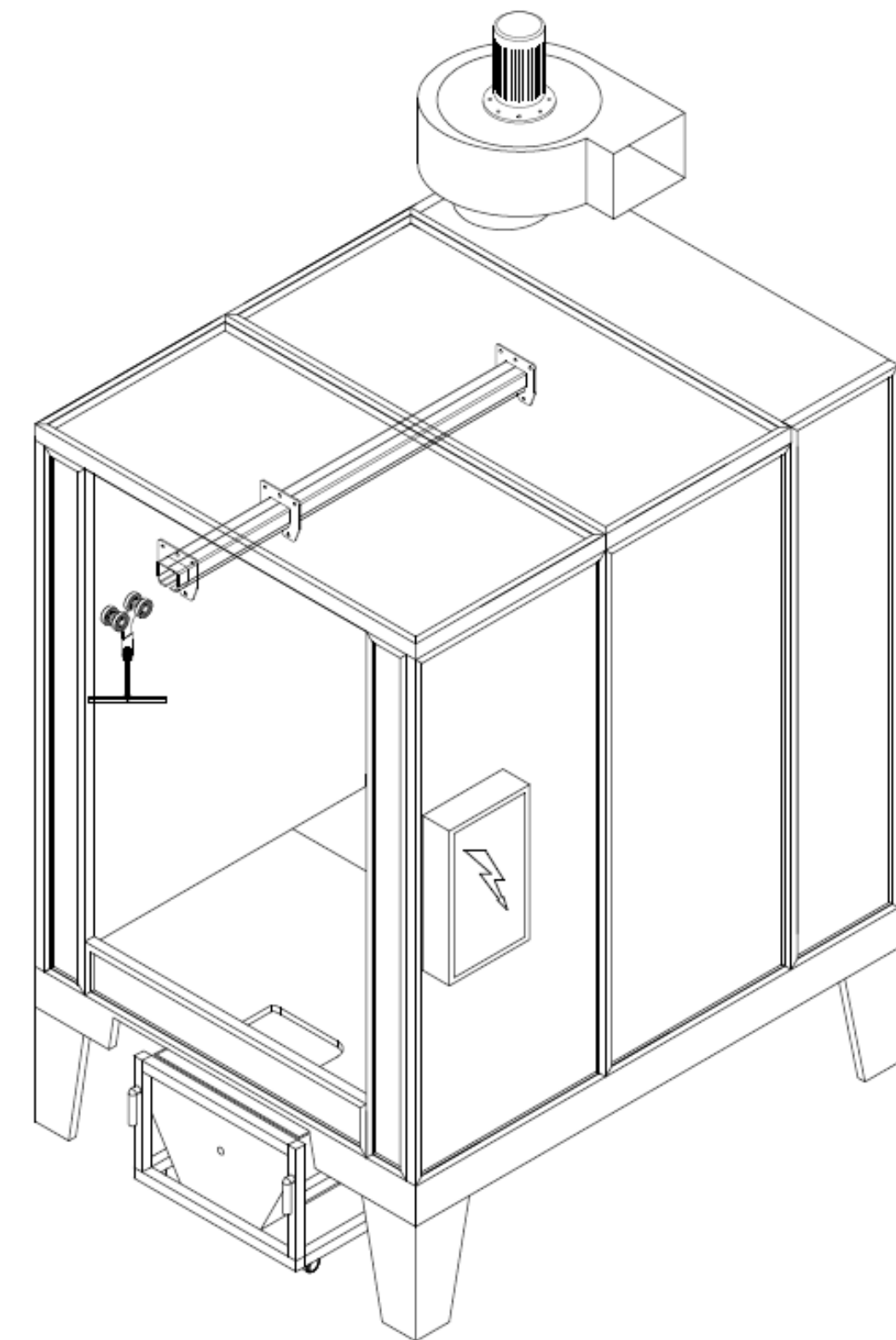
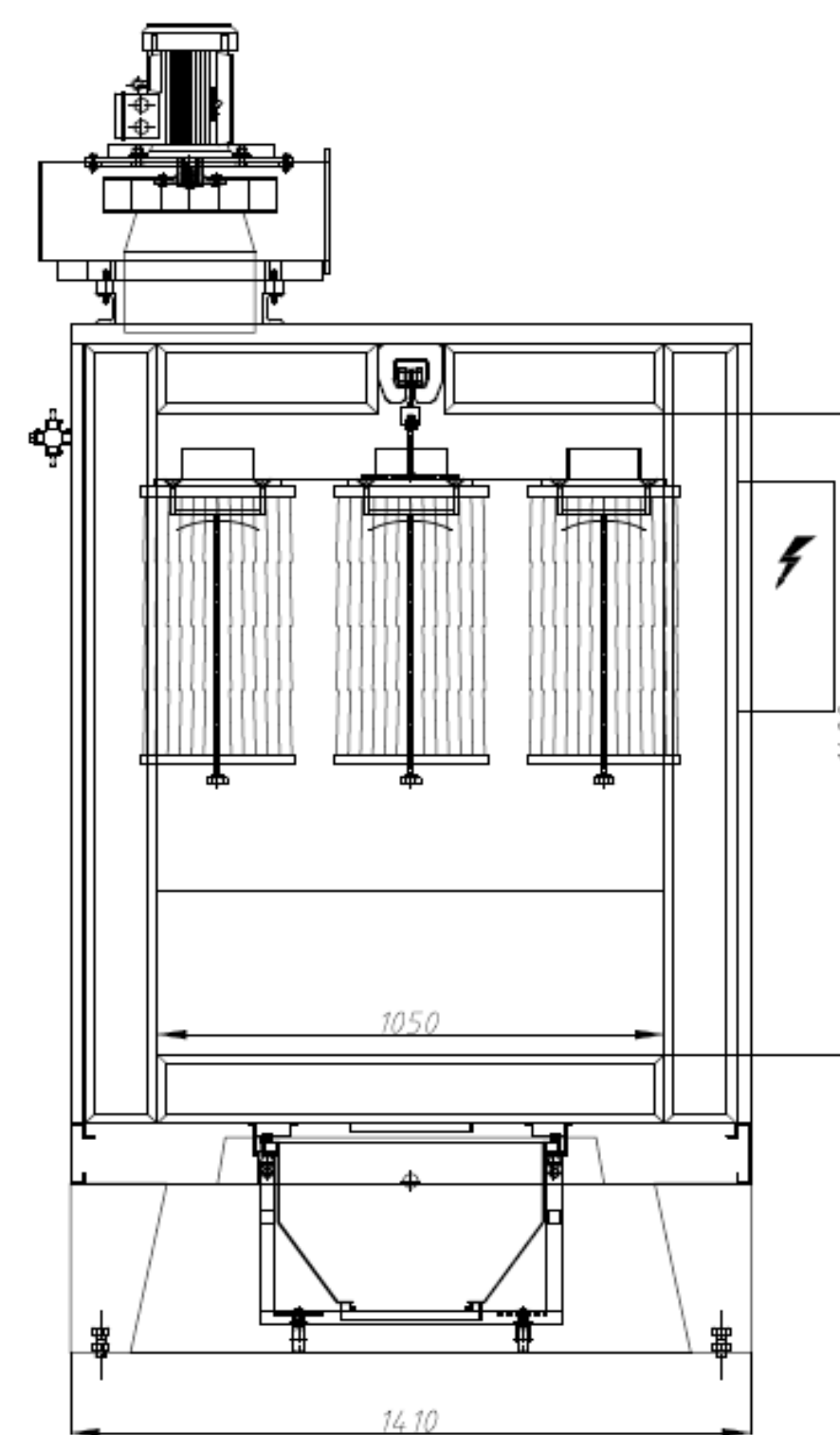
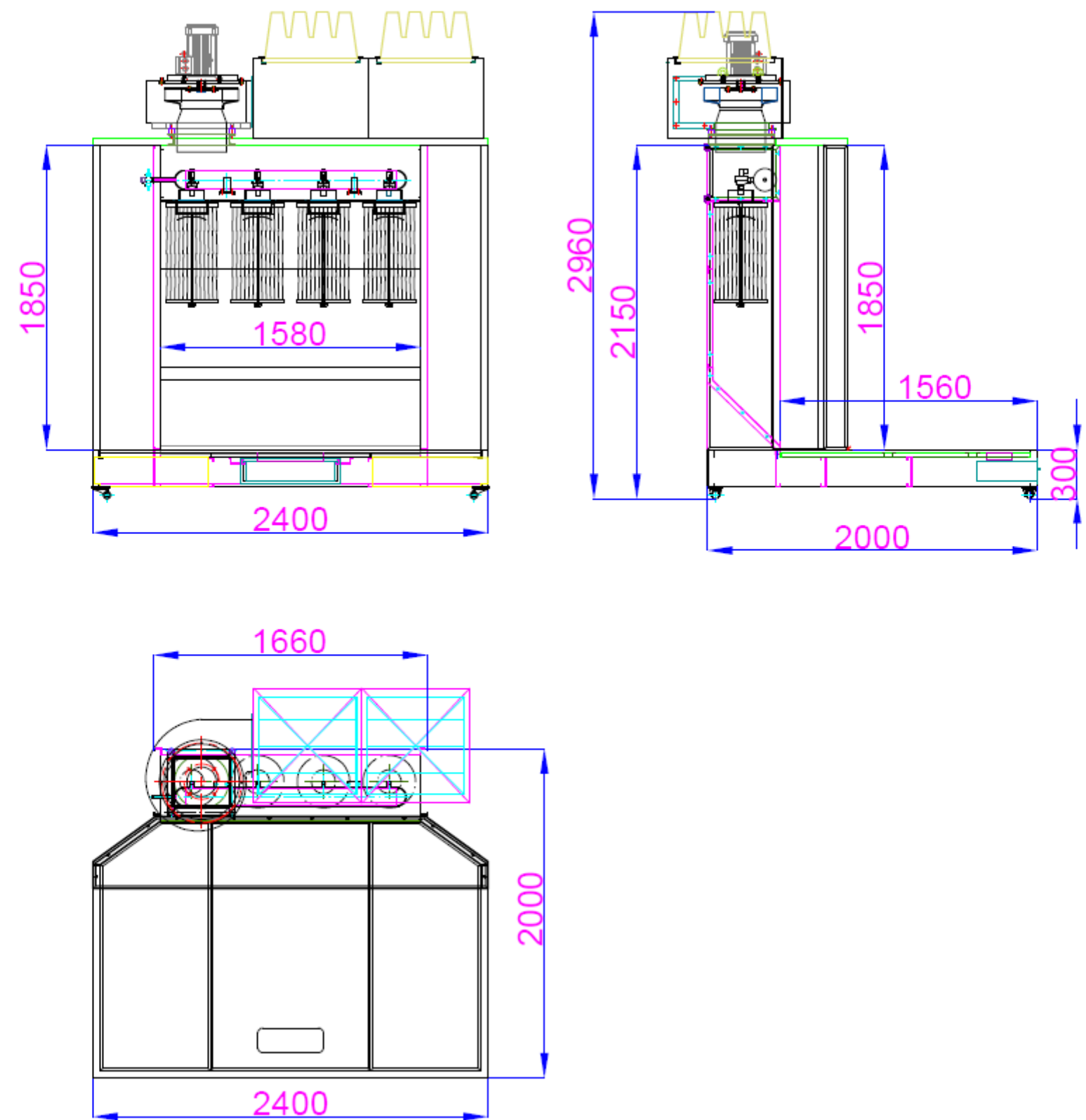
Absaugwand

Lackierkabine24.de



Absaugwand

Lackierkabine24.de



Einbrennofen

Lackierkabine24.de

Umluft-Kammeröfen

Sehr homogene Luftverteilung (wichtig)

Effiziente Beheizung

-Elektrisch

-Gas (3x günstiger, lohnt sich ab 3m)

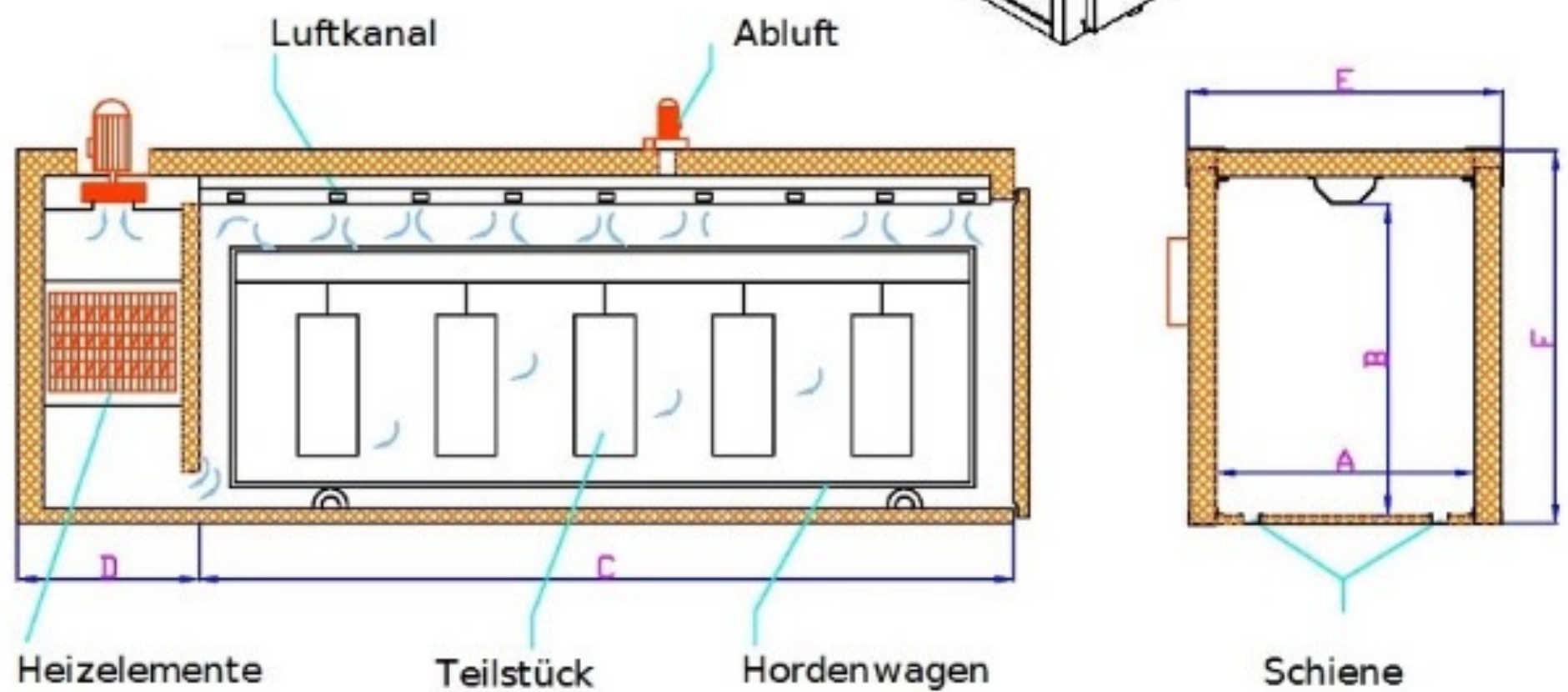
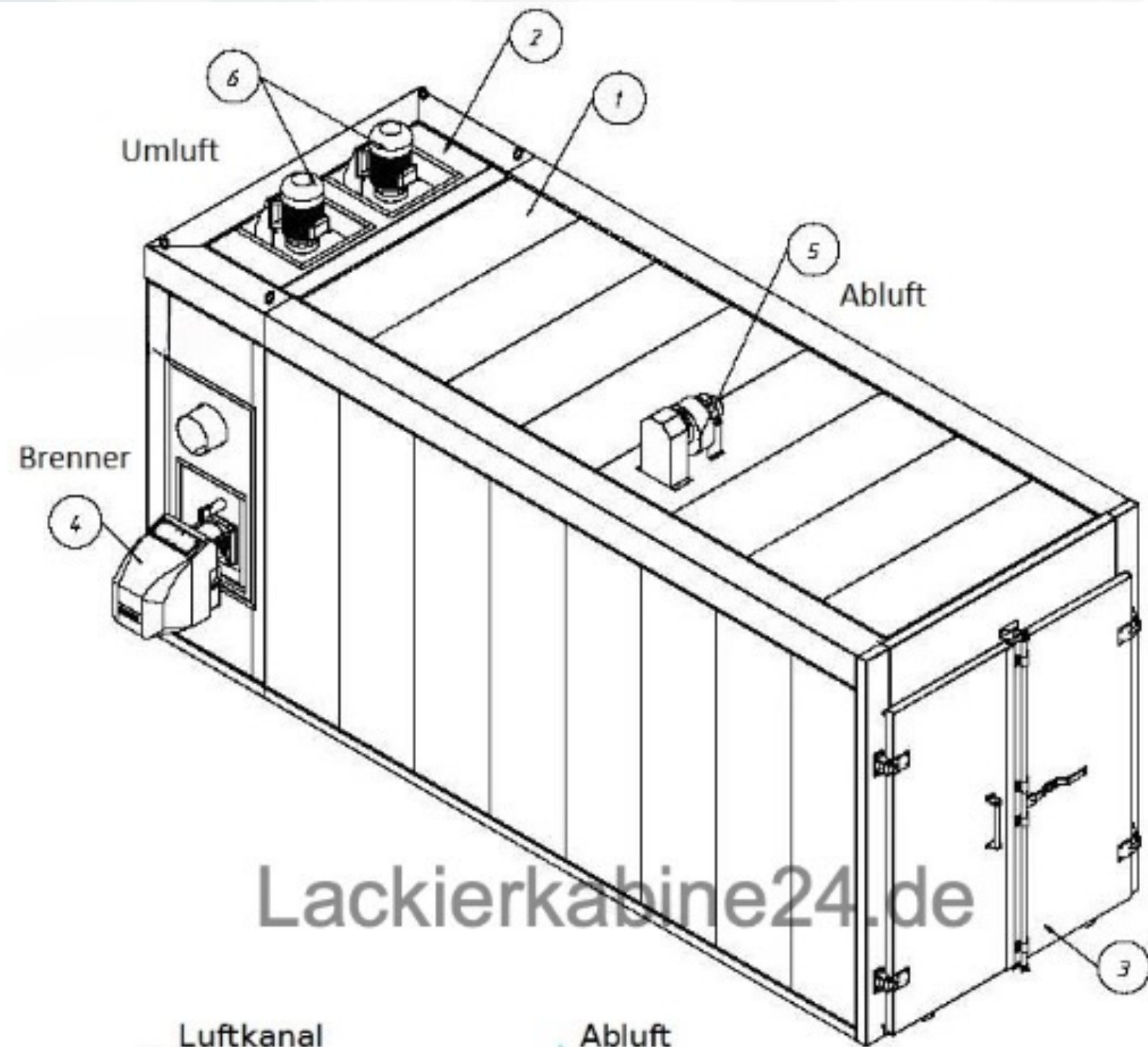
In jeder Aufstellung und Option

Schienen / Hordenwagen



Pulverofen

Lackierkabine24.de



kW	m3	A	B	C	D	E	F
9	1	1000	1000	1000	500	1300	1250
12	1,8	1000	1200	1500	500	1300	1450
18	2,7	1200	1500	1500	500	1500	1750
30	5,4	1500	1800	2000	800	1800	2150
42	6,75	"	"	2500	"	"	"
48	8,1	"	"	3000	"	"	"
60	10,8	"	"	4000	"	"	"
72	13,5	"	"	5000	"	"	"
84	16,2	"	"	6000	"	"	"
96	18,9	"	"	7000	"	"	"

Beschichtungsgeräte



Lackierkabine24.de



Gema Optiflex Pro Spray

ROBOT

Auto. Beschichtung



Pro

Analog+ Steuergerät

C1

Automatisch & Manuel



Master

Digitales Steuergerät

Zubehör



Gründung 2010

Ingenieur 3D eK
Schwarzwaldstr. 61
79539 Lörrach
Inhaber:

Dipl.W.Ingenieur FH ilker öztürk

UID: Anfrage EU
T: +49 7621 9165 746



Jetzt Online → [Lackierkabine24.de/Preise](https://lackierkabine24.de/Preise)

Preise
Angebote
Infoblätter
Unterlagen

Kontakt

E: info@lackierkabine24.de

Schweiz
Deutschland / Österreich

T: +41 61 588 00 15

T: +49 7621 9165 746